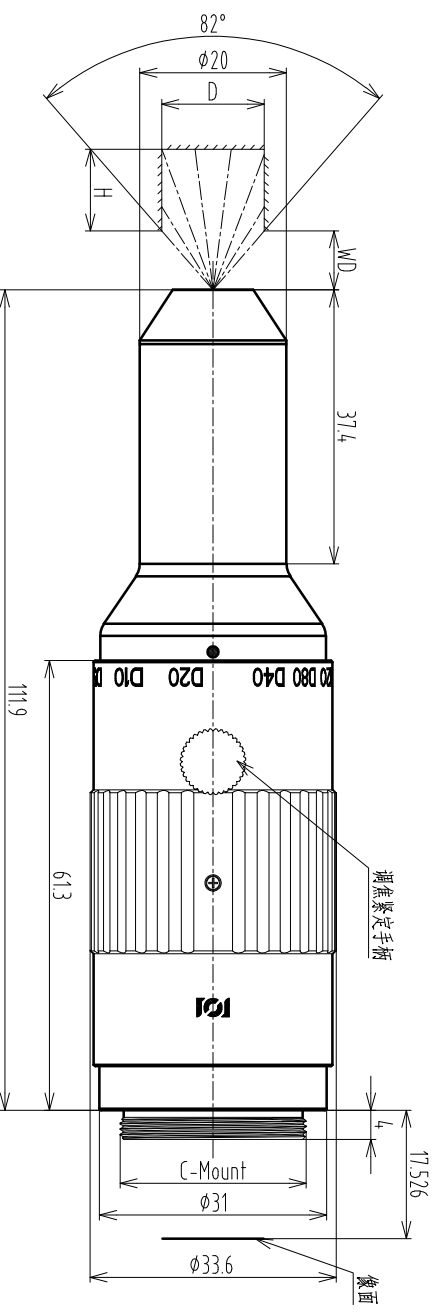


Detector Type		2/3"	
Image Circle		φ6.6	
Field of view (Diam×Height)		Min	5×5
		Typical	20×21
		Max	120×123
Wavelength Range		450-650	
Working Distance		2.7~70	
Mount		C-mount	
Diameter mm	Height mm		WD mm
	5	5	2.7
	10	10	6
	20	21	11
	30	31	17.2
	40	41	23
E	50	51.2	29
	60	61.4	35
	80	82	46.5
F	100	102.3	58.3
	120	123	70



TOLERANCE: LINEARITY TOLERANCES ±0.05 ANGULAR TOLERANCES ARE ±30' DRAFT ANGLES AREA ±0.5°/SIDE		三角法		材料(环保)		单位		比例	
设计	JXL	2019.9.2	内壁检测镜头规格		mm		1:1		
校对			RF3652B-SPEC				页码		
审核			1/1				版本		
批准			V0						
版本	处数	更改文件号	担当	变更日期	批准				