

被测品主要参数

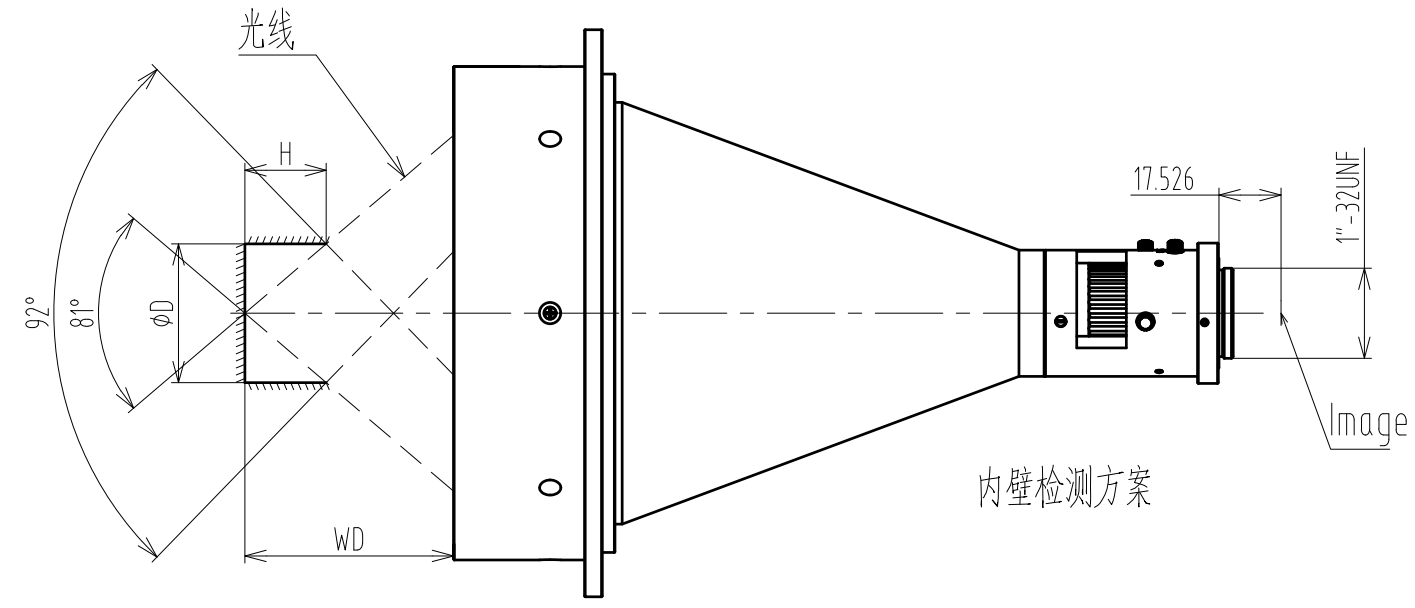
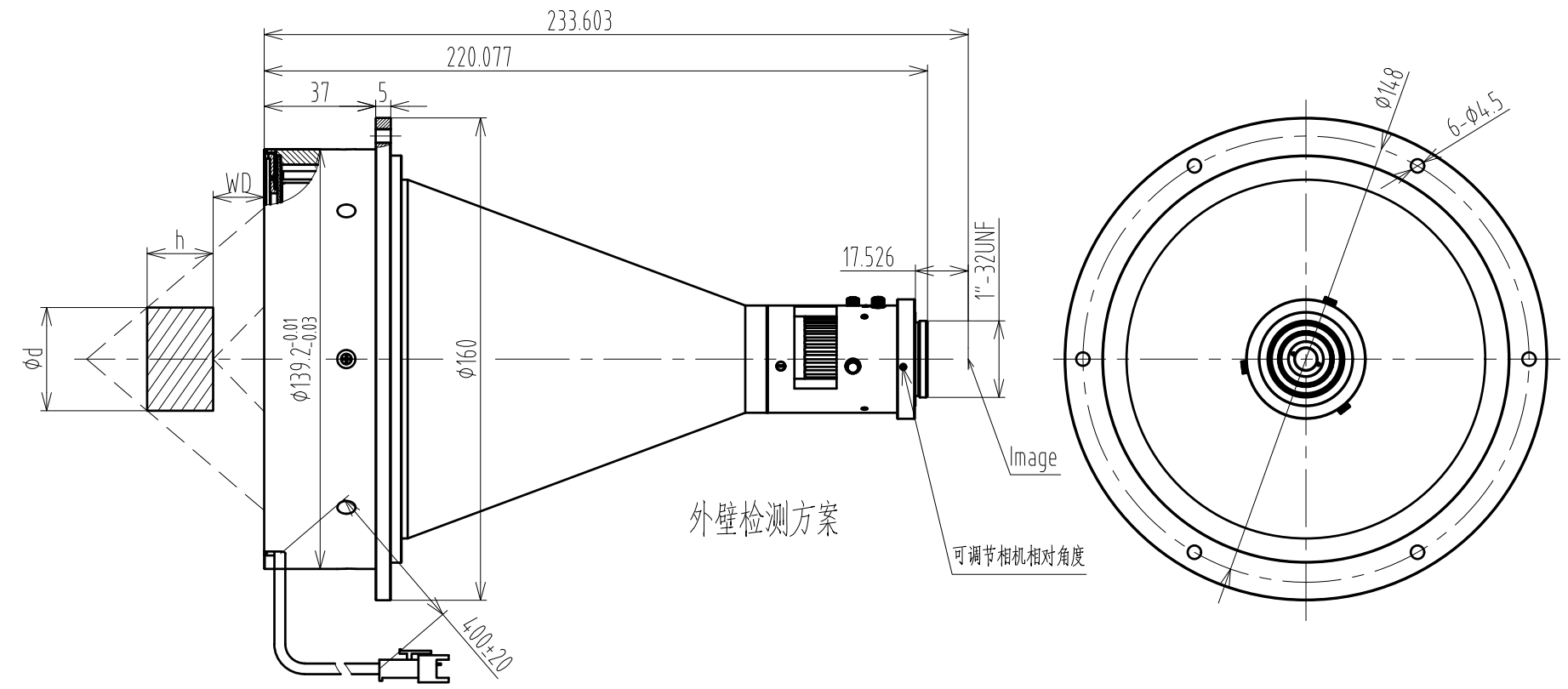
外壁测量尺寸参数 (mm)				内壁测量尺寸参数 (mm)			
φd	h	WD	备注	φD	H	WD	备注
φ5	<39.0	16.9		φ39	<22.9	58.86	
φ10	<36.1	16.9		φ45	<20.12	58.86	
φ15	<33.17	16.9		φ50	<17.69	58.86	
φ20	<30.22	16.9		φ55	<15.26	58.86	
φ25	<27.3	16.9		φ60	<12.84	58.86	
φ30	<24.38	16.9		φ65	<10.41	58.86	
φ34	<22.0	16.9		φ70	<8.0	58.86	

1. φd ≤ φ5, h > 39, WD = 16.9, 外壁拍不全;
2. φd ≤ φ5, h < 39, WD < 16.9, 上端面拍不全;
3. φd ≥ 34, h > 22, WD = 16.9, 外壁拍不全;
4. φd ≥ 34, h < 22, WD < 16.9, 上端面拍不全;

1. φD ≤ φ39, H > 22.9, WD = 58.86, 内端面被外壁遮挡;
2. φD ≤ φ39, H ≤ 22.9, WD > 58.86, 内端面拍不全;
3. φD > φ70, H > 8, WD = 58.86, 内壁拍不全;
4. φD > φ70, H ≤ 8, WD < 58.86, 可能出现外壁轮廓, 且内端面拍不全;

镜头主要参数	
Focal Length	f=16mm
W.D.(mm)	16.9 or 58.86
F.No	F=6.0~16
Image Size	2/3"
TTL	233.6mm
TV Distortion	<0.1%
Mount	C-Mount

全部: 32/



TOLERANCE:					三角法		材料(环保)		单位	比例
LINEARITY TOLERANCES ±0.05					三角法		---		mm	1:1
ANGULAR TOLERANCES ARE ±30'					三角法		---			
DRAFT ANGLES ARE A±0.5°/SIDE					三角法		---			
设计			易宗神		2022/1/6		名称		RF24001A规格书	
校对							代号		RF24001A-SPEC	
1 标记			新规范行		易宗神		2022/1/6		页码	
处数			更改文件号		担当		变更日期		1/1	
									版本	
									V01	