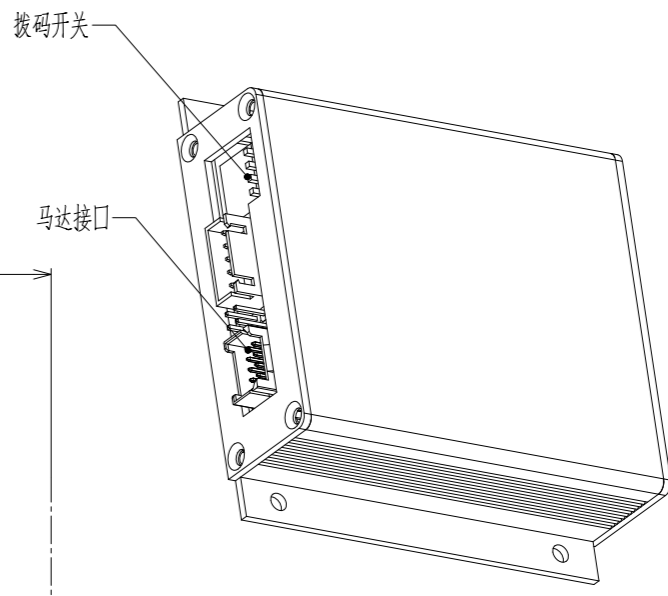
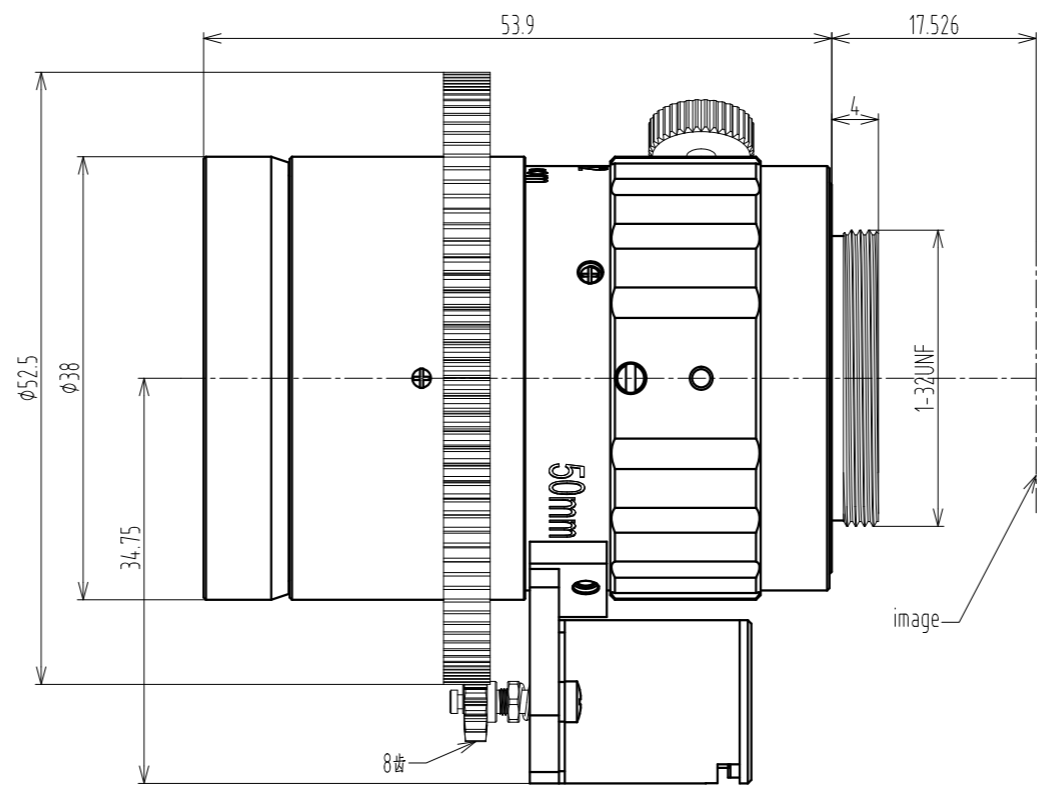


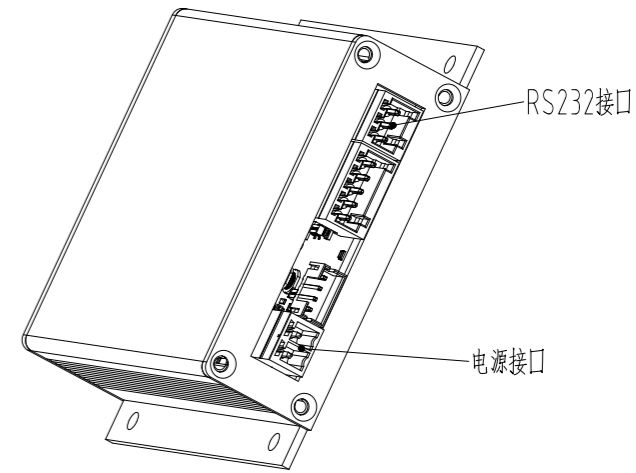
### 马达参数

电源电压	24v
功率	5W
转速范围	0-400RPM
额定转速	150RPM
响应时间	<1ms
额定扭矩	0.004N.M
自锁扭矩	0.012N.M
使用温度/湿度	-40℃-105℃, RH0%-90%
旋转方向	CW,CCW

通讯方式	接口定义	
RS232 通讯 接口	0 V	接地
	RX	数据接收
	TX	数据发送

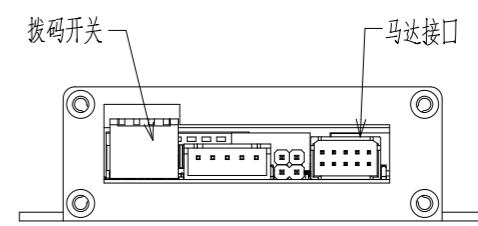
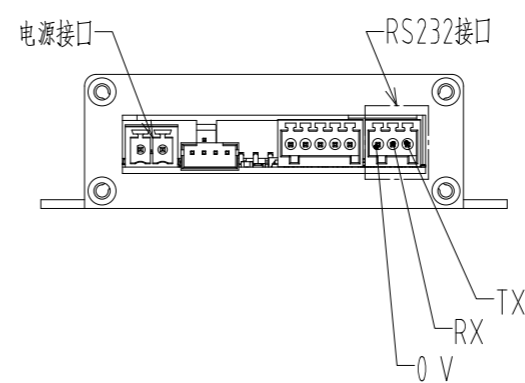


图形: 实物=1:2



### 1.1" F2.8/50 C Mount

Focal Length	f=50mm			Working distance	Optical Magnification	1.1" Field of View(mm)		
	H	V	D			H	V	
Max Diameter (Ratio)	F=1:2.8~22							
Picture Size	1.1"(14.1x10.6mm)	1"(12.8x9.6mm)	2/3"(8.8x6.6mm)					
Angle	H	15.9°	14.6°	10.1°	5000	0.01X	1379	1035.5
	V	11.9°	10.9°	7.5°	2000	0.026X	547.1	410.7
	D	19.9°	18.2°	12.6°	1000	0.052X	273.5	205.3
Object Dimension at 300mm	H	79mm	71.6mm	49.3mm	900	0.057X	245.6	184.3
	V	59.3mm	53.8mm	37mm	800	0.065X	218.3	163.8
	D	98.9mm	89.7mm	61.6mm	750	0.069X	204.5	153.4
Distortion (TV)	< -0.1%	<0.04%	<0.02%	700	0.074X		190.6	143
Focus distance(min)	0.3m			650	0.08X		176.7	132.5
Flange back	17.526mm in air			600	0.087X		162.8	122.1
Back focus	21.1mm(min)			550	0.095X		148.9	111.7
Filter screw size	M35.5xP0.5			500	0.105X		134.9	99
Front/Rear Effective Dia	Front $\phi$ 24mm Rear $\phi$ 21.7mm			450	0.117X		121	90.7
Mount	C-Mount			400	0.132X		107	80.2
Temperature Range	-10~+50°C			350	0.152X		92.9	69.7
Storage Temperature Range	-20~+60°C			300	0.179X		79	59.3



序号	代号	名称	数量	备注
3	PW-ADJ-24V	DC-24V电源适配器	1	配件
2	PW-line	电源连接线插头母头DC5.5x2.1	1	配件
1	RS232-2	通讯线(5米)	1	配件

TOLERANCE:						三角法		材料(环保)		单位	比例
LINEARITY TOLERANCES $\pm$ 0.05						材料(环保)		-----		mm	1.6:1
ANGULAR TOLERANCES ARE $\pm$ 30'						名称		FA5016M4 镜头规格		页码	
DRAFT ANGLES AREA $\pm$ 0.5°/SIDE						代号		FA5016M4 SPEC		版本	
设计						审核					V02
校核						批准					
1			LZJ	2025-08-28							
标记	处数	更改文件号	担当	变更日期							