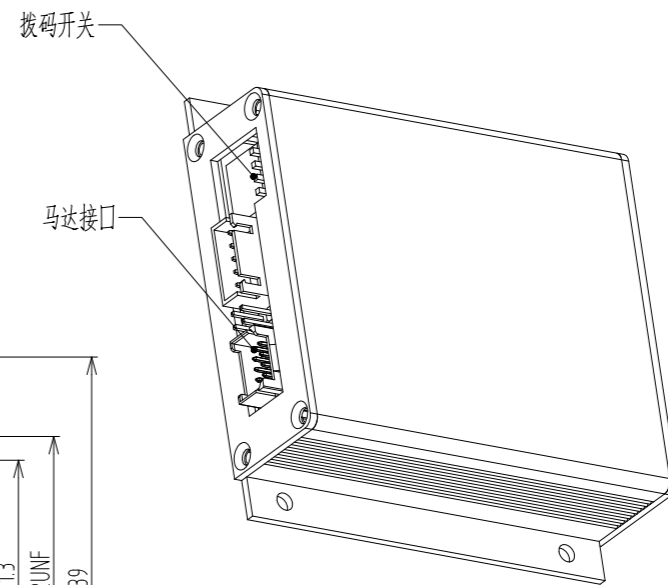
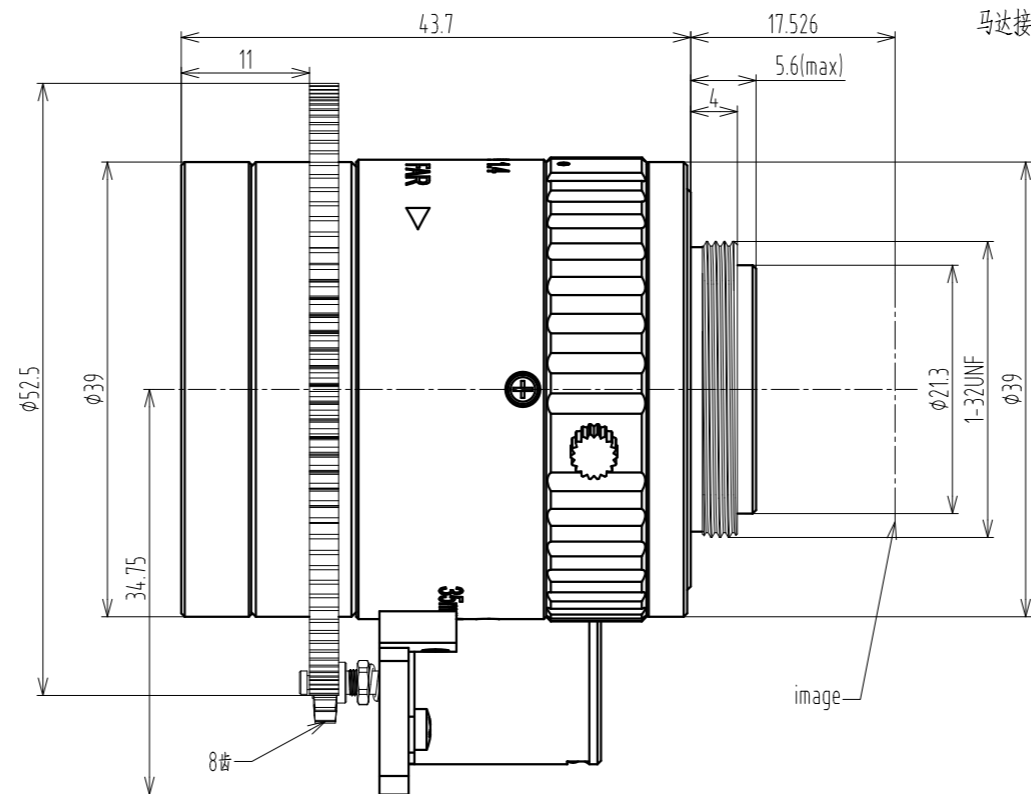


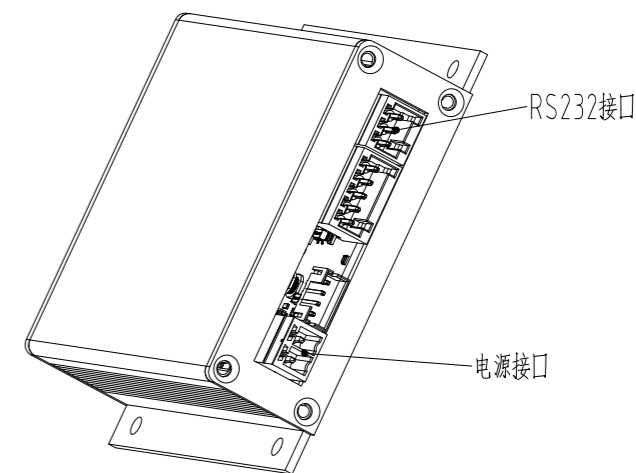
马达参数

电源电压	24v
功率	5W
转速范围	0-400RPM
额定转速	150RPM
响应时间	<1ms
额定扭矩	0.004N.M
自锁扭矩	0.012N.M
使用温度/湿度	-40℃-105℃, RH0%-90%
旋转方向	CW,CCW

通讯方式	接口定义	
RS232 通讯 接口	0 V	接地
	RX	数据接收
	TX	数据发送

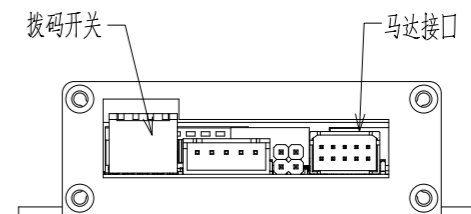
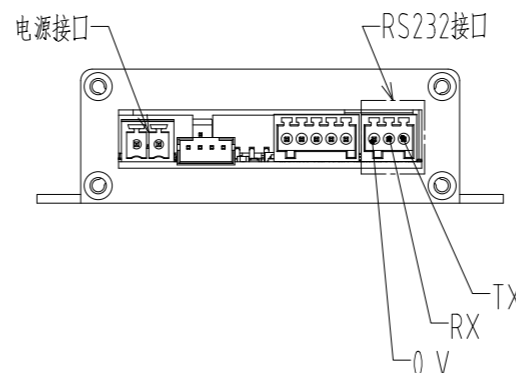


图形: 实物=1:2



2/3" F1.4/35 C Mount

		Working distance	Optical Magnification	2/3" Field of View(mm)	
Focal Length		f=35mm		H	V
Max Diameter (Ratio)		F=1:1.4~16	mm		
Picture Size		2/3"	900	236.2	176.9
Angle	H	13.9°	850	223.2	167.2
	V	10.4°	800	210.3	157.5
	D	17.3°	750	197.3	147.8
Distortion (TV)		< -0.5%	700	184.3	138.1
Object Dimension at M.O.D(2/3")	H	81mm	650	171.4	128.4
	V	60mm	600	158.4	118.6
	D	100mm	550	145.5	108.9
Focus distance(min)		0.15M	500	132.5	99.2
Flange back		17.526mm in air	450	119.6	89.5
Back focus		8.7MM	400	106.6	79.8
Filter screw size		M37x0.5	350	93.7	70.1
Front/Rear Effective Dia		φ24.8/φ13.6	300	80.7	60.4
Mount		C-Mount	250	67.7	50.6
Temperature Range		-10~+50°C	200	54.7	40.9
Storage Temperature Range		-20~+60°C	150	41.8	31.2



序号	代号	名称	数量	备注
3	PW-ADJ-24V	DC-24V电源适配器	1	配件
2	PW-line	电源连接线插头母头DC5.5x2.1	1	配件
1	RS232-2	通讯线(5米)	1	配件

TOLERANCE:						三角法	材料(环保)	单位	比例
LINEARITY TOLERANCES ±0.05						三角法	-----	mm	1:6:1
ANGULAR TOLERANCES ARE ±30'									
DRAFT ANGLES AREA ±0.5°/SIDE									
设计						名称		FA3502M3 镜头规格	
校对						代号		FA3502M3 SPEC	
审核								页码	
批准								1/1	
1								版本	
LZJ 2025-08-27								V02	
标记	处数	更改文件号	担当	变更日期	批准				