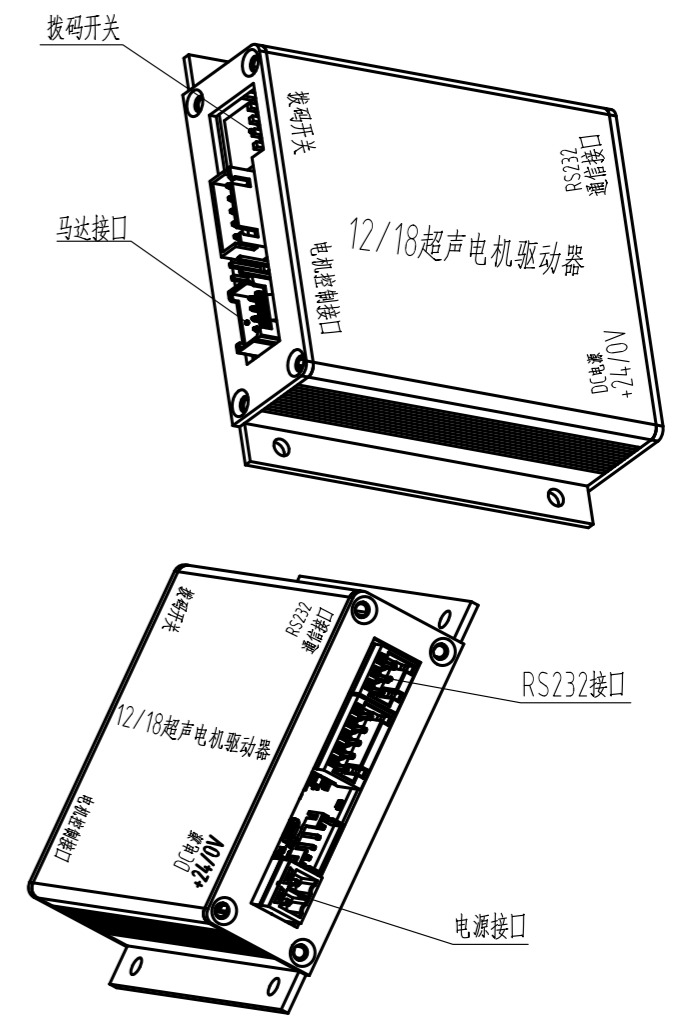
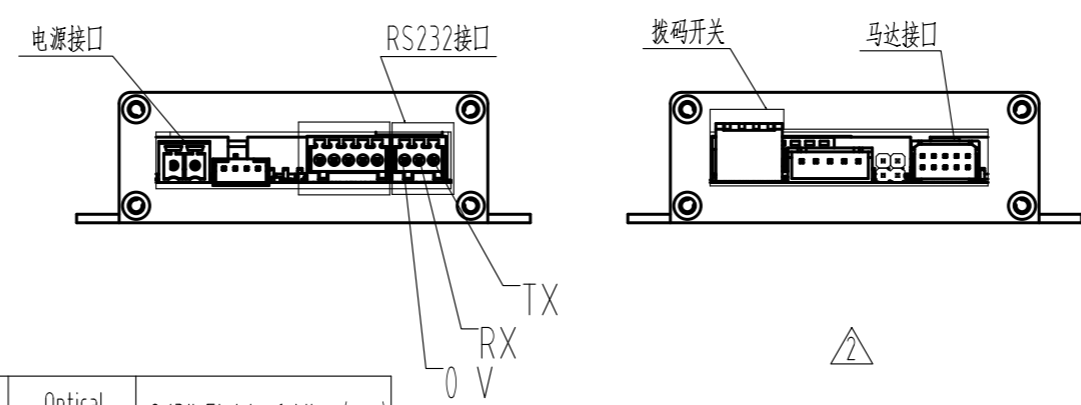
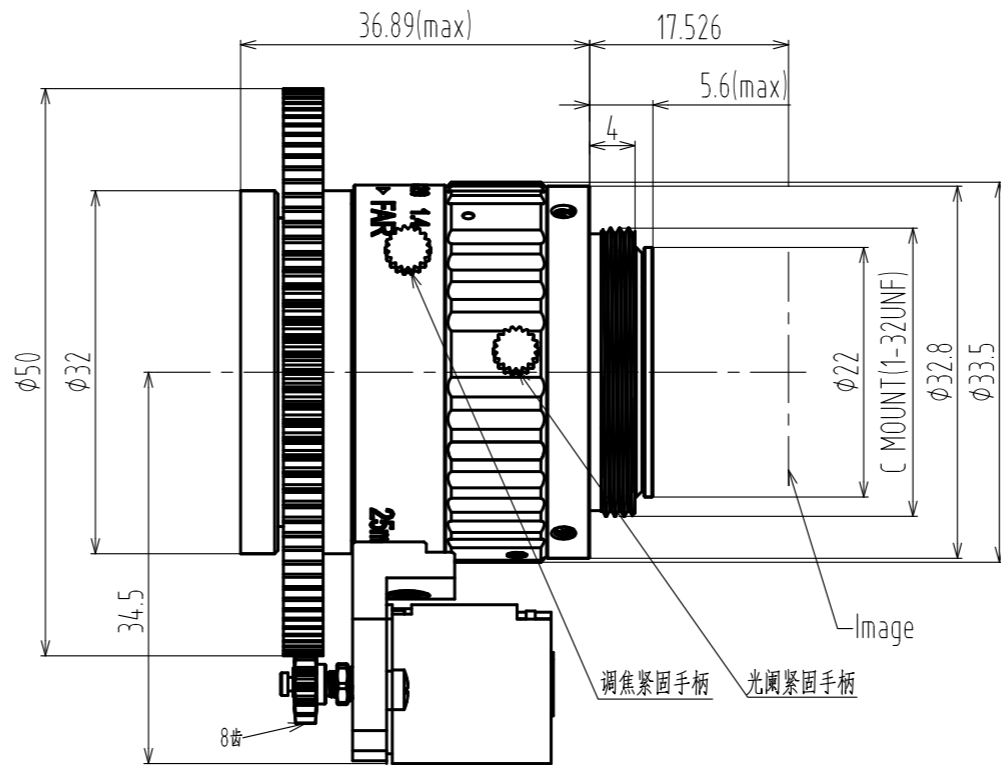


马达参数	
电源电压	24v
功率	5W
转速范围	0-400RPM
额定转速	150RPM
响应时间	<1ms
最大输出扭矩	0.08N.M
自锁扭矩	0.12N.M
运动精度	±0.001°
使用温度/湿度	-40℃-105℃, RH0%-90%
旋转方向	CW,CCW

通讯方式	接口定义	
RS232 通讯接口	0 V	接地
	RX	数据接收
	TX	数据发送



2/3" F1.4/25 C Mount		Working distance	Optical Magnification	2/3" Field of View(mm)	
Focal Length	f=25mm	mm		H	V
Max Diameter (Ratio)	F=1:1.4~16	900	0.028X	317.5	237.7
Picture Size	2/3"(8.8×6.6mm) 1/2"(6.4×4.8mm) 1/3"(4.8×3.6mm)	850	0.029X	299.9	224.5
Angle	H 20°	14.6°	11°	800	0.031X 282.3 211.3
	V 15°	11°	8.2°	750	0.033X 264.6 198.1
	D 24.6°	18.2°	13.7°	700	0.036X 247.0 184.9
Object Dimension at M.O.D	H 108mm	79.4mm	59.4mm	650	0.039X 229.4 171.6
	V 82mm	59.4mm	44.4mm	600	0.042X 211.8 158.4
	D 136mm	99.4mm	74.4mm	550	0.046X 194.1 145.2
Distortion (TV)	<0.2%	<0.05%	<0.05%	500	0.050X 176.5 132.0
Focus distance(min)	0.1m	450	0.056X	158.9	118.8
Flange back	17.526mm in air	400	0.063X	141.2	105.6
Back focus	12.25mm in air	350	0.072X	123.6	92.4
Filter screw size	M30.5×0.5	300	0.084X	108.0	82.0
Front/Rear Effective Dia	Front φ22.7mm Rear φ12.6mm	250	0.100X	88.3	66.0
Mount	C-Mount	200	0.126X	70.7	52.7
Temperature Range	-10~+50℃	150	0.168X	53.0	39.5
Storage Temperature Range	-20~+60℃	100	0.253X	35.3	26.3

序号	代号	名称	数量	备注
3	PW-ADJ-24V	DC-24V电源适配器	1	配件
2	PW-line	电源连接线插头母头DC5.5×2.1	1	配件
1	RS232-2	通讯线(5米)	1	配件

TOLERANCE:					材料(环保)		单位	比例
LINEARITY TOLERANCES ±0.05					-----		mm	1.6:1
ANGULAR TOLERANCES ARE ±30'					三角法			
DRAFT ANGLES AREA ±0.5°/SIDE					名称			页码
设计					FA2502M3镜头规格			1/1
校对					代号			版本
审核					FA2502M3 SPEC			V02
批准								

标记	处数	更改文件号	担当	变更日期
2	--		温涛	2026.1.19