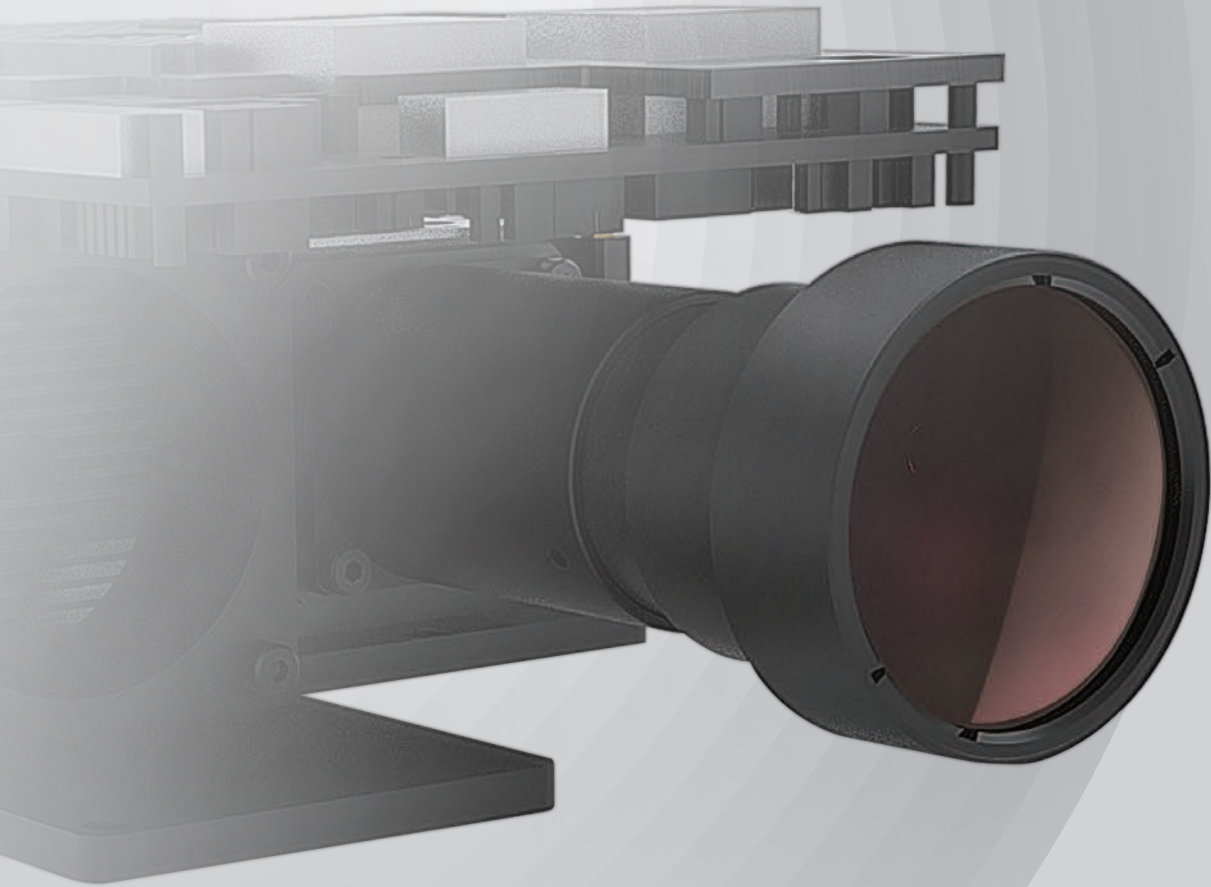


CHIOPT



©2022

DLP

PROJECTOR

DLP 投影

CHIOPT
CONSUMER
LENS

DLP投影仪 DLP PROJECTOR 系列简介

性能特点

- 高精度可编程结构光系统，分辨率1M-4M
- 多层宽带镀膜玻璃镜片，极高的MTF，畸变<0.05%
- 全金属结构设计和优异的温控系统，可解决温漂效应
- 投影亮度动态范围大，易于对黑色、光泽表面准确测量
- 独特的沙姆移轴光学设计，优秀的高景深斜投能力
- 128M高速FLASH，以及丰富的控制接口

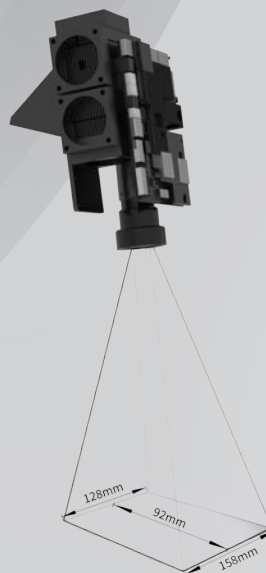
参数选型

产品型号	分辨率	最高帧频	集成存储空间	通信模式	触发输入/输出	并行或视频输出
OPR305系列	1280×720	2487Hz (1bit) 272Hz (8bit)	4MB	USB桥接SPI烧写固件, I2C控制	需外部供电, 5V/3.3V隔离触发输入/输出	支持
OPR405系列	912×1140	4225Hz (1bit) 120Hz (8bit)	16MB×2	USB烧写固件, I2C控制	需外部供电, 5V/3.3V隔离触发输入/输出	不支持
OPR407系列	1920×1080	1440Hz (1bit) 180Hz (8bit)	8MB×2	USB桥接SPI烧写固件, I2C控制	需外部供电, 5V/3.3V隔离触发输入/输出	支持
OPR607系列	2716×1600	9523Hz (1bit) 1190Hz (8bit)	256MB×2	USB烧写固件, I2C控制	需外部供电, 光耦隔离触发输入/输出	支持

沙姆投影结构



OPR305185S投影画幅示意图

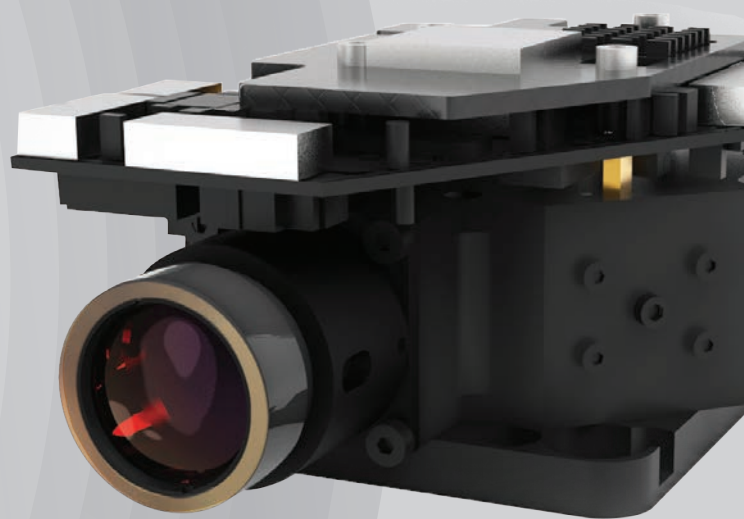


OPR305185S投影画幅示意图

OPR305系列
OPR305 SERIAL

性能特点

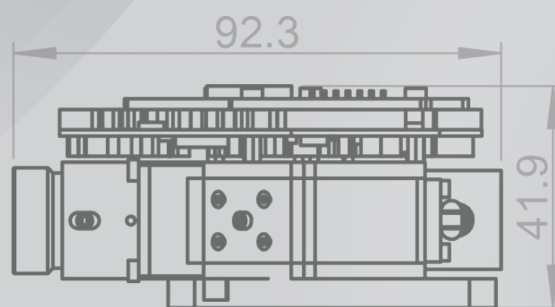
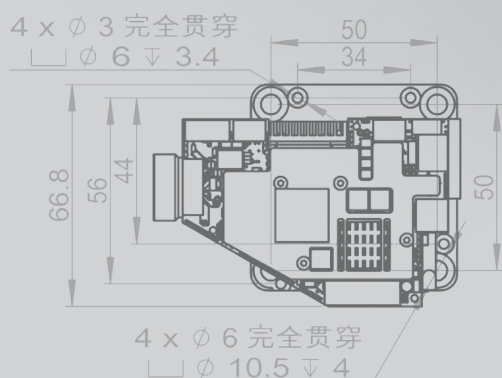
- 采用 DLP3010LC, 0.3 720P DMD
- 分辨率为1280×720
- 高精度小视野投影, 正投/沙姆模式适用场景广
- 可高达2487HZ (1位) 和272HZ (8位) 的高速图形速率
- 高对比度1000:1, 低畸变<0.05%, 高均匀性>94%
- 459NM的蓝光LED设计
- 优异的温控系统设计
- 全球最小尺寸DLP工业投影仪



参数选型

产品型号	工作距离 mm			投影画幅 mm		景深 mm	投射比	精度 μm	模式	尺寸 mm		畸变	均匀性
	MIN	TYP	MAX	投影画幅	投影画幅					投影画幅	投影画幅		
OPR305100	90	100	115	24.3×13.7		±4	4.12	19	正投	92×67×42	<0.05%	>94%	
OPR305120	60	120	280	60.4×34		±10	1.99	47	正投	99×67×42	<0.05%	>94%	
OPR305185	30	185	700	136×77		±30	1.36	106	正投	104×67×42	<0.05%	>94%	
OPR305120S	100	120	145	37×69×29		±5	1.99	47	沙姆30°	100×78×42	<0.1%	>75%	
OPR305185S	160	185	200	91×154×63		±15	1.36	406	沙姆30°	103×72×42	<0.1%	>75%	

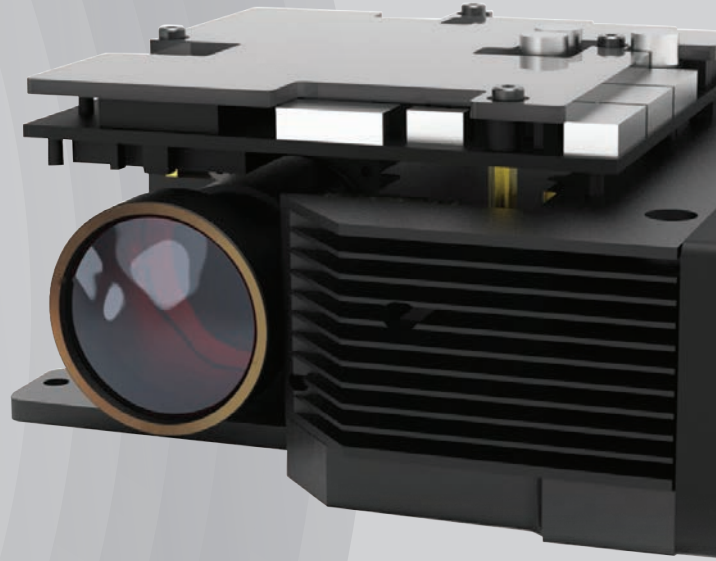
外观尺寸



OPR405系列
OPR405 SERIAL

性能特点

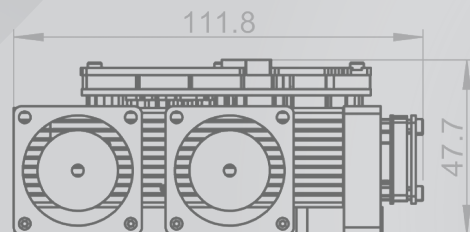
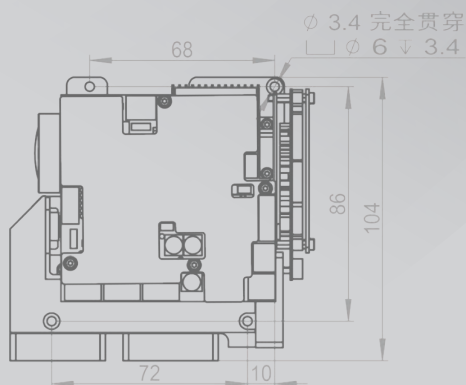
- 采用DLP4500, 0.45 WXGA DMD
- 分辨率为912×1140
- 独有的二维图投影功能
- 可高达4225HZ (1位) 和120HZ (8位) 的高速图形显示模式
- 高对比度800:1, 畸变<0.5%, 均匀性>92%
- R/G/B LED光源
- 优异的温控系统设计



参数选型

产品型号	工作距离 mm			投影画幅 mm	景深 mm	投射比	精度 μm	模式	尺寸 mm	畸变	亮度 lm
	MIN	TYP	MAX								
OPR405185	100	185	450	140×79	±30	1.32	153	正投	117×104×48	<0.5%	180
OPR405100	200	1000	2500	1014×634	±200	0.99	1112	正投	112×104×48	<1%	180
OPR405200	300	2000	3000	1667×1042	±300	1.2	1828	正投	117×108×47	<1%	300
OPR405200X500	2000	8000		1667×1042	±300	1.2	1828	Offset	150×104×55	<1%	450

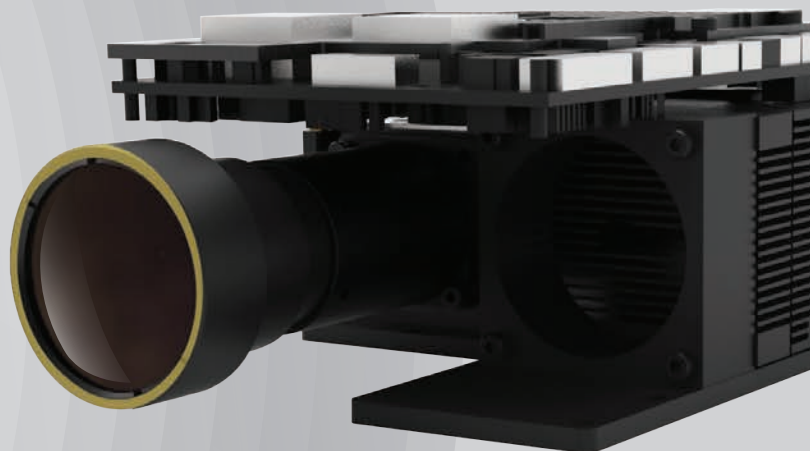
外观尺寸



OPR407系列
OPR407 SERIAL

性能特点

- 采用DLP4710LC, 0.47 1080P DMD
- 分辨率为1920×1080
- 高精度小视野投影, 正投/沙姆模式适用场景广
- 可高达1440HZ (1位) 和180HZ (8位) 的高速图形速率
- 高对比度800:1, 畸变<0.5%, 均匀性>92%
- R/G/B/W LED光源可选
- 优异的温控系统设计
- 兼容标准C接口设计

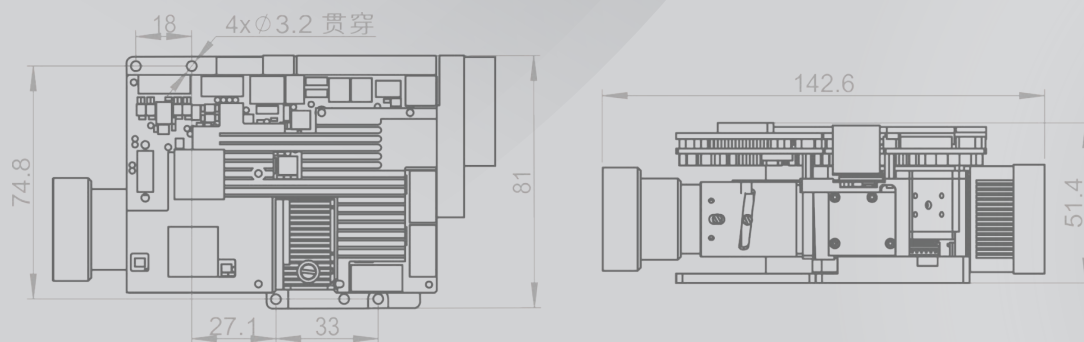


参数选型

产品型号	工作距离 mm			投影画幅 mm	景深 mm	投射比	精度 μm	模式	尺寸 mm	畸变	亮度 lm
	MIN	TYP	MAX								
OPR407185	100	185	450	140×79	±30	1.32	73	正投	143×81×52	<0.5%	250
OPR407700	300	700	1200	604×340	±150	1.16	315	正投	144×81×52	<0.5%	280
OPR407200	1000	2000	3000	1667×938	±300	1.2	868	正投	201×147×66	<1%	700
*OPR407180	120	180	400	88.9×50#	±20	2	46	正投	150×60×50	<0.5%	200
OPR407185S	170	185	200	158×92×128	±15	1.32	73	沙姆20°	143×92×91	<1%	250
*OPR407180S	150	180	210	96×52×84	±15	2	46	沙姆30°	150×60×60	<1%	200

#兼容C口设计, 可更换镜头匹配不同视野

外观尺寸



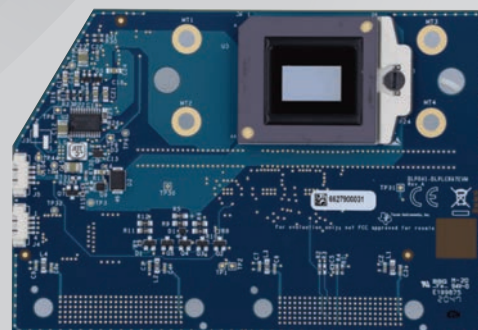
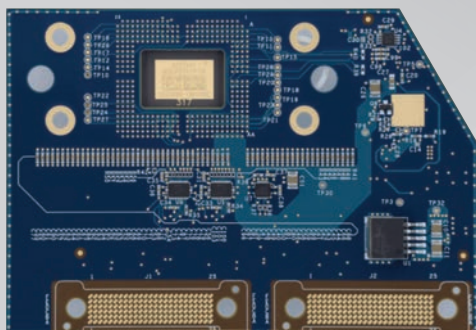
性能特点

- 采用DLP670S, 0.67 2716×1600 DMD
- 分辨率为2716×1600
- 可高达9523HZ (1位) 和1190HZ (8位) 的高速图形速率
- 高对比度800:1, 畸变<0.5%, 均匀性>92%
- W LED光源
- 优异的温控系统设计

参数选型

产品型号	工作距离 mm			投影画幅 mm	景深 mm	投射比	精度 μm	模式	尺寸 mm	畸变	亮度 lm
	MIN	TYP	MAX								
*OPR607185	100	185	450	168×98	±30	1.1	62	正投	260×180×80	<0.5%	400
*OPR607100	500	1000	2500	1000×589	±200	1	368	正投	260×180×80	<0.5%	500

外观尺寸

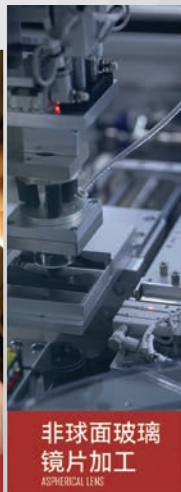


CHIOPT

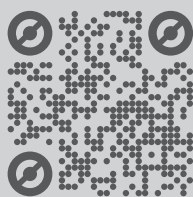
长步道成立于2010年，总部位于湖南省长沙市，现有湖南长步道光学和广州长步道光学两大产业基地，累计占地面积44200m²。

十余年来，我们专注于机器视觉与人工智能领域，中高端光学镜头的研产销，把工业镜头打造成为公司的明星产品，销售渠道覆盖全球主要工业国家，是全球少有的工业镜头系列最多，规格最全的企业，上千款标准及非标产品，可以一站式满足视觉解决方案中工业镜头的选型及需求。

 CHIOPT
CONSUMER
LENS



CHIOPT一直以来坚持不懈的挑战光学镜头的新高度，将十余年来积累的光学开发能力与产品制造经验拓展到各个领域。道阻且长，行则必至。



WWW.CHIOPT.COM

工业镜头巨匠

MASTER OF INDUSTRIAL LENS

长步道业务涉及工业镜头、消费类镜头、镜片代加工、光学定制、相机代工、电影镜头以及自动化检测设备等，产品线涵盖标准面阵镜头、精密线扫镜头、远心测量镜头、大靶面镜头、微距镜头、自动对焦镜头、安防监控镜头、短波近红外镜头、360°成像系统镜头、沙姆镜头及其他特种镜头等十余类产品，并设有SMT产线，助力机器视觉领域实现工业自动化和企业信息化，推动工业4.0的发展进程。

